

Lafayette

AM / FM CB RADIOSTANICE



Obsah

Důležitá informace	13
Funkce	13
bezpečnostní upozornění	13
Ovládací prvky a konektory	14
Instalace	16
obsah balení	16
Pozor	16
anténní instalace	16
DC napájení	16
anténa informace	16
Upevnění pomocí din objímky	16
Vyjmutí rádia z din rukávu	17
Úkon	18
Zapnutí / vypnutí	18
RF řízení zisku.	18
Jak byste měli začít hledat European multi-standardní podporu.	18
FC (funkce) voliče	19
Mic regulace zesílení	0
AM / FM	0
SKENOVAT	0
EMG	0
MEM	0
ASQ	0
Provoz pro sekundární funkce	1
JÍDELNÍ LÍSTEK	1
MSCAN	
SHIFT	
MSAVE	
LOC / CT	
LOCK	
Technické specifikace	3
Prohlášení di conformità / prohlášení o shodě (italská pouze)	4
Použití CB radiostanice v Itálii (pouze italská)	5-? 9
Služební průkaz / Condizioni di garanzia / Záruční podmínky (italská pouze)	31

Důležitá informace

Přečtěte si před instalací nebo do provozu si Trucker radio CB vysílač. Tento technologický zázrak v sobě spojuje náležitě obvodů s řídicím systémem mikroprocesoru.

Velmi snadno a pokročilé uživatelské funkce, aby to premiér rádio v mobilní komunikaci.

Funkce

- Plně syntetizované systém s mikroprocesorem velký a široký STN
- LCD displeji pro multi-funkcionalitami displejem věho
- Dvě zadní světla Volba zelenou a jantarovou barvou
- Plně kanály nebo do paměti skenování kanálů paměti a
- procesu vzpomínání funguje až 5 kanálů Automatická
- regulace squelch (ASQ) zámku systému
- Okamžitý přístup ke kanálu 9 nebo 19
- Skenování a objem Rotary channel paměti skenování AM
- selection / FM a umlčet externí reproduktor s 3,5 pi mono jack a
- anténním konektorem s SO-? 39 Typ Celokovové skříňky a
- ideální velikost pro snadné instal- zení v palubní desce hoře.
- Otočný regulátor hlasitosti RF zisk a mic řízení zisku údaj
- Easy RX / TX se dvěma barvy vedl. podpora Evropské
- multi standardy.

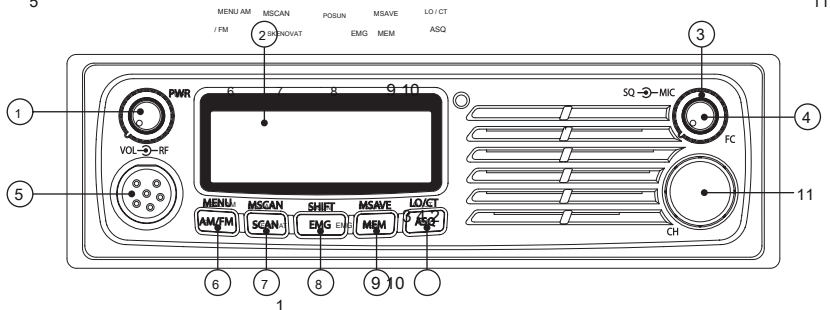


bezpečnostní upozornění

- U vozidel s airbagem. Nepokládejte radiostanici do oblasti nad air pásmu nebo v oblasti airbagu, airbasy se nafukují značnou silou. Je-li rádio umístí v prostoru airbagu nasazení a aktivaci airbagů, může být rádiový přístroj velkou silou vymrštěn a způsobit vážné zranění cestujících ve vozidle.
- Obrat'te se rádio off v jakémkoli prostředí s nebezpečím výbuchu, pokud se nejedná o typ speciálně kvalifikací pro takové použití (například tovární vzájemné schválen). Jiskření v takovýchto prostorech může způsobit výbuch nebo požár, zranění nebo dokonce smrt.
- Aby se zabránilo možnému rušení s výbušnými operacemi. Obrat'te se rádio vypnout v blízkosti elektrických rozbošek nebo ve „výbušných oblastech“, nebo v oblastech označených nápisem „Vypněte obousměrné rádio.“ Řiďte se všemi nápisy a pokyny.
- Podívejte se na zákony týkající se používání vysílaček při jízdě, a vždy řídit se jimi. Nepokoušejte se
- vysílat, pokud nebyla připojena anténa
- používat pouze antény vyladěné na? 7 MHz a s typickou impedancí 50 ohmů Důtem dotknout
- transceiver Používejte pouze specifikovaný mikrofon
- Nestavte transceiver v nadměrně prašném prostředí
- Neprovozujte vysílač countinuously bez spuštění motoru vozidla. Baterie vozidla mohou rychle vyčerpat.
- Servis musí provádět pouze kvalifikovaný personál. Zapněte vysílač vypnout,
- zatímco doplňování paliva nebo na čerpací stanici. Nezasahujte nebo se
- pokusit upravit vysílač.

Ovládacích prvků a konektorů

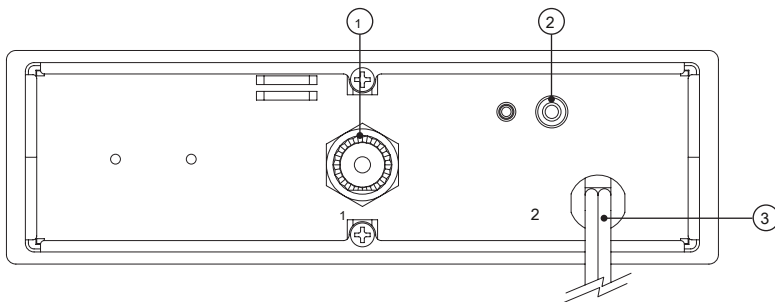
Čelní pohled



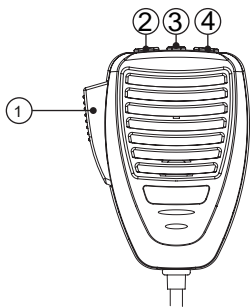
Power ON / OFF spínač a ovládání hlasitosti a ovládání zesílení RF dual knoflíku LCD displej

Umlčet kontrolu a mic získat kontrolu dual voliče knoflík funkci krátký stisk konektoru mikrofonu AM / FM (tlačítko menu)2
SCAN, mscan (paměť skenování)

EMG (nouzový kanál), shift pro druhé EMG MEM (vyvolání z paměti), msave (paměti uložit) ASQ (automatický squelch), LO (key lock) Rotary řídicí kanál



Zpětný pohled



Mikrofon

- 1 / PTT tlačítko
- 2 / UP tlačítko
- 3 / automat SQ
- 4 / DN tlačítko

Obsah instalační

krabice

- Lafayette trucker cb radio
- Microphone
- Napájecí kabel DC s pojistkou
- Montážní konzola s montážními šrouby mikrofону
- závěsných
- Din montážní sada (1 din pouzdro a? Odstranění klíče) Návod k obsluze
-

Pozor

Při instalaci Lafayette Trucker ve vozidle, zkontrolujte, zda během instalace nebudete da- Mage žádná kabeláž nebo vozidla komponenty, které mohou být skryté kolem montážní poloze. Pokud si nejste jisti, jak nainstalovat Trucker, obraťte se na kvalifikovaného servisního technika nebo výrobce vozidla.

anténní instalace

Chcete-li získat nejlepší výkon z vašeho trucker je důležité získat kvalitní anténu. Měli byste koupit anténu určenou pro? 7 MHz frekvenčním pásmu.

- 1 Připojení antény na anténním zadní pomocí pl? 59 koaxiální konektor. Pro získání maximálního výkonu z vysílače, zvolte kvalitní anténu a připojit jej v dobré lokalitě. Takže, netlačí PTT nebo před instalací antény tlačítko volat.

anténa informace

Pro rádiovou komunikaci, anténa má zásadní význam, aby maximalizoval svůj výstupní výkon a citlivost přijímače.

Vysílač přijímá 50 Ω Anténa a menší než 1: 1,5 napětového poměru stojaté vlny (VSWR). Vysoké hodnoty SWR nejenom může poškodit vysílač, ale také vést k TVI nebo BCI problémů.

DC napájení

Lafayette trucker je určen pouze 13,8 dc negativní instalace.

- 1 Připojit záporný napájecí kabel (černý) DC na podvozku vozidla nebo přímo na vozidlo BAT Tery záporný pól-li to výhodné.
Připojte kladný (červený) DC napájecí kabel přes pojistkou linky na vhodném místě v pojistkové vozidla krabici nebo přímo na kladný pól baterie, při výběru vhodného místa vzít úplatu, pokud chcete, aby vaše Lafayette trucker bude uveden do provozu když je zapalování vypnutu.

Upevnění pomocí din objímky

Pokud si nejste jisti, o tom, jak nainstalovat Lafayette Trucker ve vašem vozidle pomocí objímky DIN, obraťte se na výrobce automobilů, obchodník, nebo kvalifikovaného servisního technika.

Před instalací se ujistěte, že toto rádio zapadá do požadované montážní plochy a máte všechna potřebná kity pro dokončení instalace.

Upevnění pomocí din objímky

Vyjmete držák, pokud dříve nainstalována.

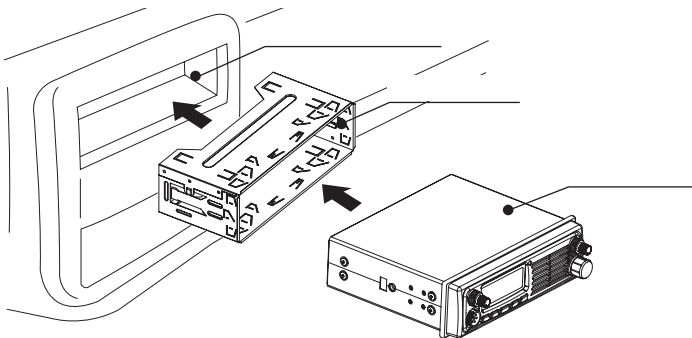
Nainstalovat din pouzdro do otvoru v přístrojové desce, lip směrem ven. Vytlačení horní a dolní západky udrží pouzdro pevně na svém místě.

Před vložením tohoto přepínače v objímce, drát kabel od předem namontované antény a z napájecích vodičů DC.

Red přejde ke kladnému (+) připojení k vaší pojistkové skříňce, zatímco černé připojí k zemi vozidla podvozku (-).

Ujistěte se, že všechny spoje jsou vedeny daleko od jakéhokoli potenciálně svíráni nebo krájení plechu.

- 5 Pomalu zasuněte rádio do pouzdra, dokud nezapadne na své místo. V namontovaném gumový kroužek bude působit jako těsnění proti din rukávu. Na levé a pravé straně kruhu budou poskytnuty automat prostor tahem pomalu levé a pravé straně kruhu. Drážky v namontovaném gumovým kroužkem umožní správné odstranění rádia z pouzdra din.



místě pro budoucí použití. 1 3 4

Vyjmutí rádia z din rukávu

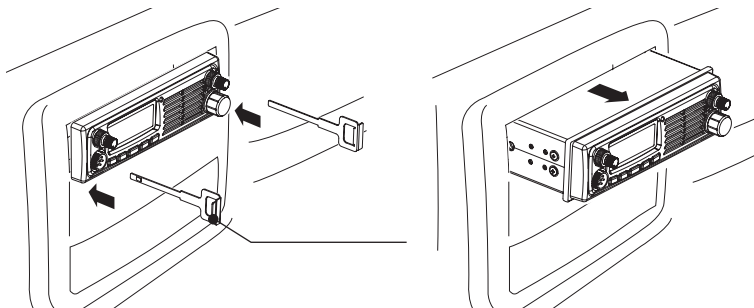
Plánujete-li odstranit rádio z din objímky, měli byste to udělat pomocí dodaných klíčů odstranění, jak je vysvětleno níže.

- 1 3 Plně vložte obě tlačítka odstranění přímo do hracích polí pryžovým kroužkem na levé a pravé okraje rádiového šaty panelu.

4

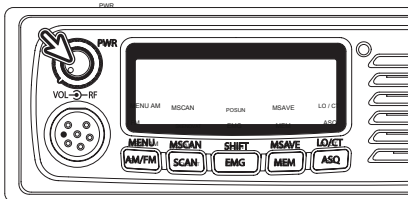
Nemůžete odstranit rádio, je-li k dispozici pouze jeden klíč.

Stiskněte v plném rozsahu a v rádiu se odemkne od odstupnění rukávu dělat z možného rukávu. Uložení klíče na bezpečném

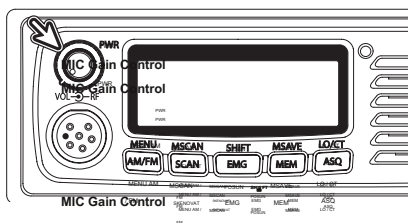


Úkon

Power On / Off



Nastavte otočný přepínač hlasitosti po směru hodinových ručiček se opět zapne a nastaví úroveň hlasitosti pro pohodlný příjem.





RF řízení zisku.

Tato funkce se používá k odstranění nebo odříznout zbytečnou vstupní signál silným signalizací u blízkých kanálů.

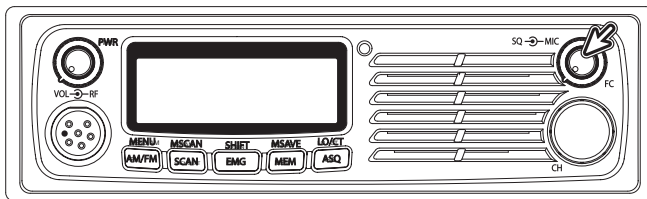
Jak byste měli začít hledat European multi-standardní podporu.

Lafayette trucker má evropský multi-standardní podporu jako jako níže stavu.

Stiskněte tlačítko	Akce	Zobrazit	nastavení
	Accensione	EU	FM 40CH 4W FM 40CH 4W AM 40CH 1W
		EC	CEPT FM 40CH 4W
		PO	POLSKO FM 40CH 4W AM 40CH 1W
		SP	EUROPE FM 40CH 4W AM 40CH 1W
		Spojené království	UK FM 40CH 4W AM 40CH 1W

Stiskněte tlačítko	Akce	Zobrazit	nastavení
	Zapnutí	GE	NĚMECKO FM 80CH 4W AM 80CH 1W
		cl	FACTORY RESET

Zapnutí, přičemž stisknete tlačítko požadované pro každou zemi v režimu multi standardu.
ovládání SQ



Tento ovládací prvek se používá pro odříznutí nebo eliminovat pozadí bílý šum v nepřítomnosti vstupního signálu.

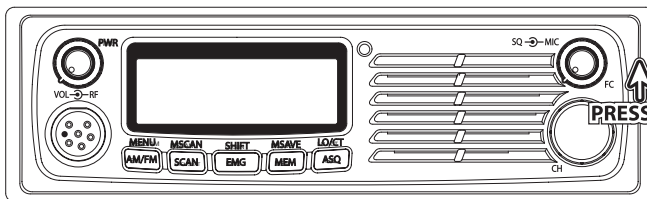
Ve směru hodinových ručiček, to ^{PWR}quiets přijímače, když signál nejsou přijaté a umožňuje klidnou Stand By provozu.

Kontrolní squelch funguje jen v režimu příjmu a neovlivňuje přijímače objem Když jsou přijímaný signál.

Pro nastavení, jsou-li přítomny žádné signály, ^{AM/FM}otáčet ovládací ^{EMG}umítnění ve směru hodinových ručiček, až se uklidnil přijímač.

Příchozí signály se automaticky uvolní ^{AM/FM}akci ^{EMG}umítnování. ^{MEM}Počítivá úprava nutná, jako nastavení příliš daleko ve směru hodinových ručiček nedovolí slabší signály, aby se uvolnil ^{ASQ}akci ^{ASQ}umítnování.

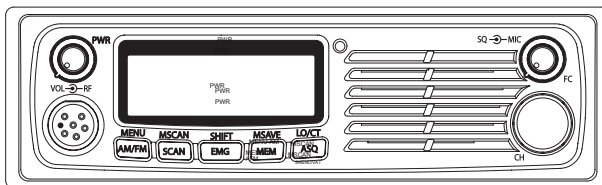
FC (funkce) voliče



Můžete stisknout toto ovládacího knoflíku SQ krátký, aby se začít používat sekundární funkce. Sekundární funkce jsou popsány na horní části každou řídicí funkce tlačítek.

Mic regulace zesílení

MIC Gain Control



To přizpůsobit hlasitost vašeho hlasu. Obecně platí, že pozice objem je maximální proti směru hodinových ručiček. Držte mic 7 - 10 cm od úst k dobré kvalitě.

AM / FM



Můžete zvolit AM nebo FM modulace stisknutím tlačítka AM / FM.

Skenovat



Váš trucker obsahuje funkci skenování. Trucker bude skenovat přes všech 40 kanálů a zastaví se na frekvencovaném kanálu. To zůstane na tomto kanálu, až sedm sekund po rozhovoru přestalo, a pak to bude pokračovat skenování.

Chcete-li aktivní tato funkce zapnutí přístroje a nastavení hlasitosti.

Upravte „SQ“. Stiskněte tlačítko Scan pro zahájení skenování. SC slovo se objeví na LCD displeji a přístroj začne skenovat.

Chcete-li zastavit skenování, můžete znovu stisknout tlačítko skenování nebo stiskněte Push to talk spínač. Toto vypne funkci skenování a vysílat na tomto kanálu.

EMG



Tlačítko EMG (nouzové) pro okamžitý přístup k národním nouzovým kanálu 19, který je monitorován policií a různými bezpečnostními skupinami.

MEM



Pro přístup do kanálu v tlačítku paměti jednoduše stiskněte tlačítko „mem“ a vyberte požadovanou paměť kanál z M1 až M5.

ASQ



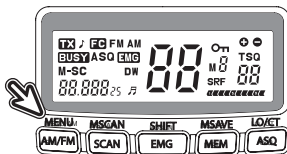
ASQ je funkce, která umožňuje rádio udržet režim příjmu bez bílého šumu a přijímat příchozí signál silnější než fixní úroveň. Je úroveň nachází 3 dB nižší než maximální užitnou citlivosti.

Normální kontrolní systém squelch byla hladina RF řízen ale ASQ řízený systém s filtrem hluku zesilovače. Takže více fakticky kontroluje of skvelče systému v mnoha pokud stavu hluku.

Provoz pro sekundární funkce

Jídelní lístek

JÍDELNÍ LÍSTEK



JÍDELNÍ LÍSTEK

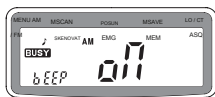
Toto menu tlačítko ovládání pod čtyři funkce v pořadí.

Roger beep on / off

LCD podsvícení barevný LCD podsvícení select

Výběr se provádí nahoru nebo dolů v MIC nebo voličem CH. Stiskněte tlačítko menu

opět k upevnění výběr a další krok 1 pípnutí zapnuto / vypnuto



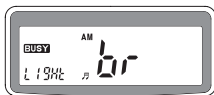
Roger beep on / off

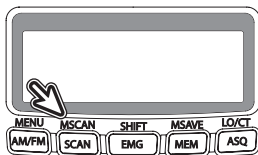


3 LCD podsvícení barevný select (zelená / oranžová)

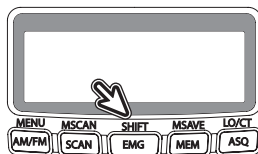


4 LCD ovládání jasu podsvícení (stmívače> světlý) 1 3 4

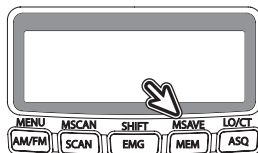


MSCAN

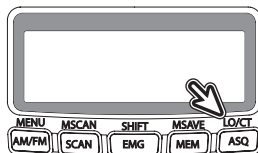
Funkce paměti kanálu skenování umožňuje rádio automaticky kontrolovat uložených 5 kanálů. Pro přístup stisknete FC a MSCAN a bude vypadat M-SC na LCD displeji. A opakujte postup paměti skenování.

POSUN

Tlačítko Funkce Posun pro okamžitý přístup k národním nouzovým kanálům.

MSAVE

Toto tlačítko msave slouží k ukládání jakýkoli kanál tlačítka každý paměťových na M1 až M5 přicestoval na požadovaný kanál pro ukládání a stisknete msave a MEM s adresou kanálu. Můžete si vybrat jakýkoliv paměťový kanál z menu (M1) se LCO / CT (M5)

LOC / CT**zámek**

Funkce zámku umožňuje uzamknout všechna tlačítka na rádiu.

Takže nemohou být aktivovány. Ovládání je stisknuto „Fc“ a stisknete tlačítko „LOC / CT“.

Technické specifiación**Všeobecné**

Vysílač	krystal řízené Syntetizátor typu PLL
Přijímač	s dvojitou konverzí, superhet
Provozní napětí	DC 13,8
Teplota	-10° až + 50°
krok Channel	10 kHz
Dimenze	188 (w) x 57 (h) x 158 (d) mm
Hmotnost	1,9 kg se standardním příslušenstvím
Zvedák	3,5mm externí reproduktor jack - typ mono
konektor antény	SO-? 39 Konektor
Kondenzátorový mikrofon a 6 jack	

Vysílač

Výstupní výkon	FM / AM 4 watty
Rozsah frekvencí	6.965-? 7.405Mhz
tolerance Frequency	+ / - 100Hz
modulace senstivity	7mV (1? 50Hz)
modulace capability	AM: 85% FM: .0kHz

Přijímač

Citlivost	AM: 0.5 μ V (y / n 10 dB), FM: 0.5 μ V (? S / n 0 dB)
čvachtání	1000 μ V
Auto squelch	0.5 μ V
S / N poměr	40 dB
Zkreslení	3%
S / metr sensitivity	1000 μ V

Zkušební podmínky

Zdroj energie	13,8
Antenna impedance zátěže	50 ohm neinduktivní
Audio impedance zátěže	8 ohm neinduktivní